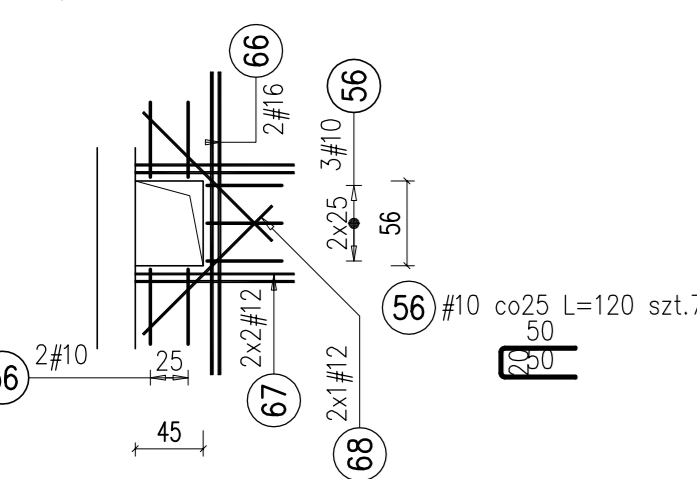
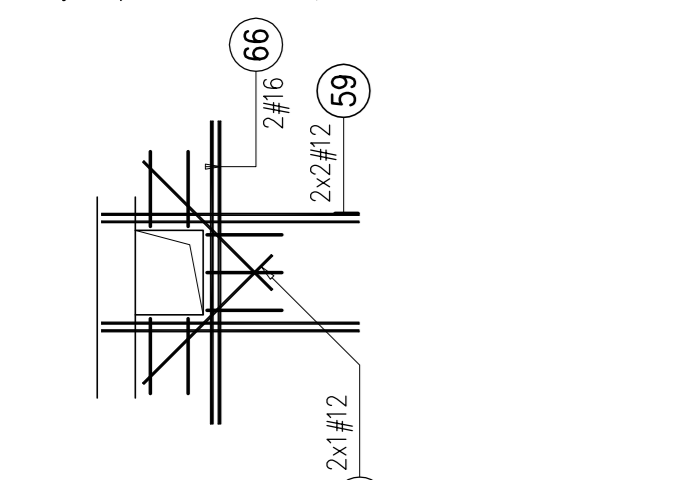


Otwór T1
Liczba elementów: 1
(widok zbrojenia dolne)

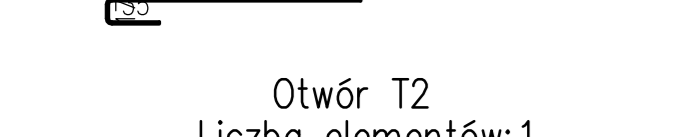
zbrojenie podstawowe dociera do otworu



(widok zbrojenia górne)
zbrojenie podstawowe dociera do otworu

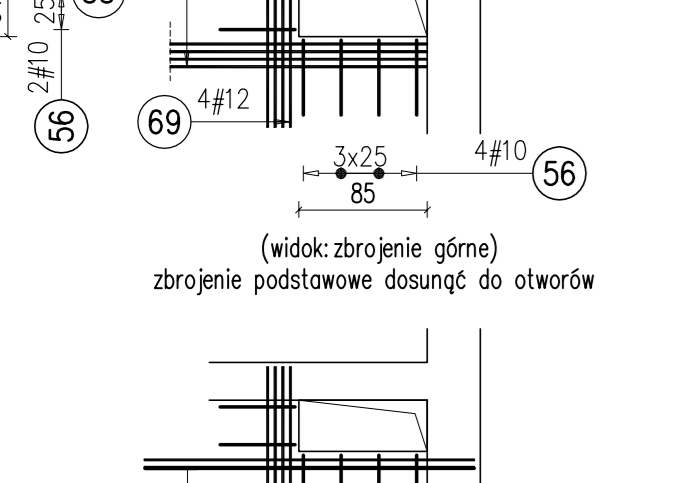


(widok zbrojenia górne)
zbrojenie podstawowe dociera do otworu

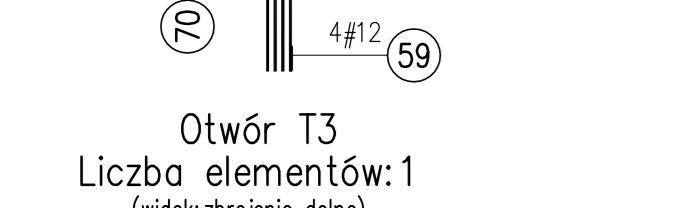


Otwór T2
Liczba elementów: 1
(widok zbrojenia dolne)

zbrojenie podstawowe dociera do otworu

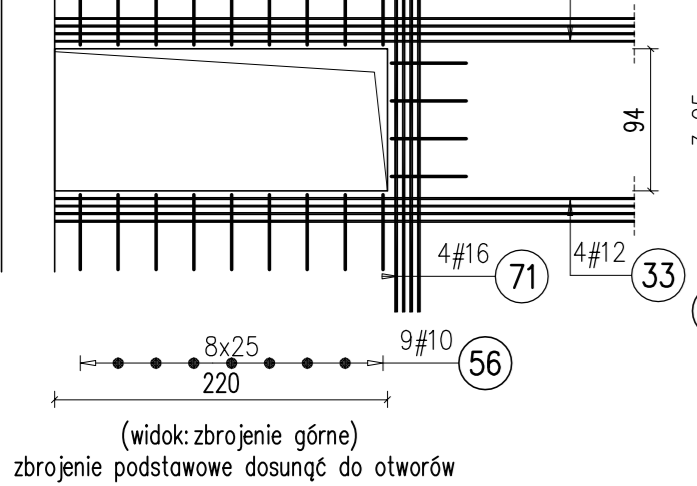


(widok zbrojenia górne)
zbrojenie podstawowe dociera do otworu

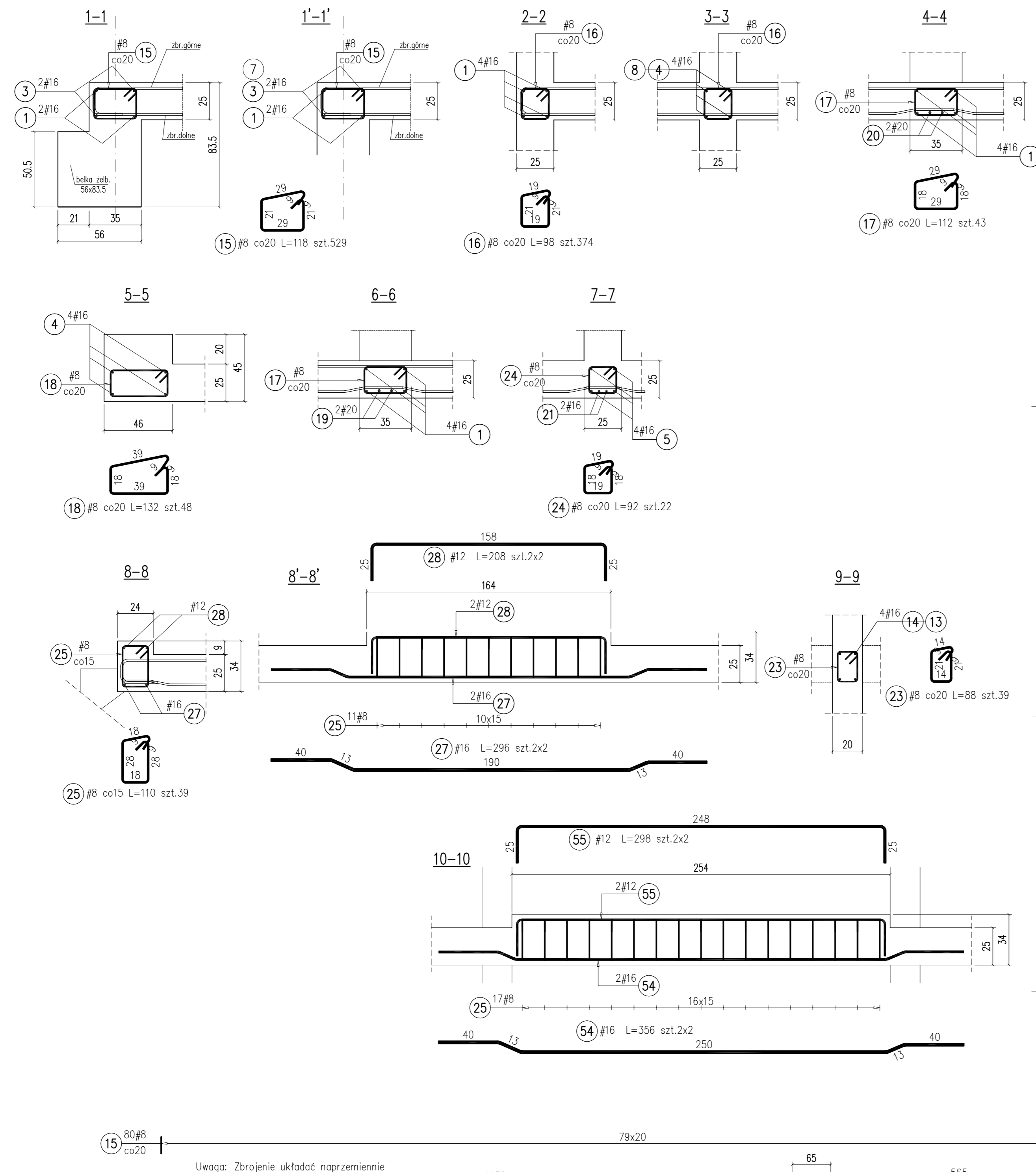
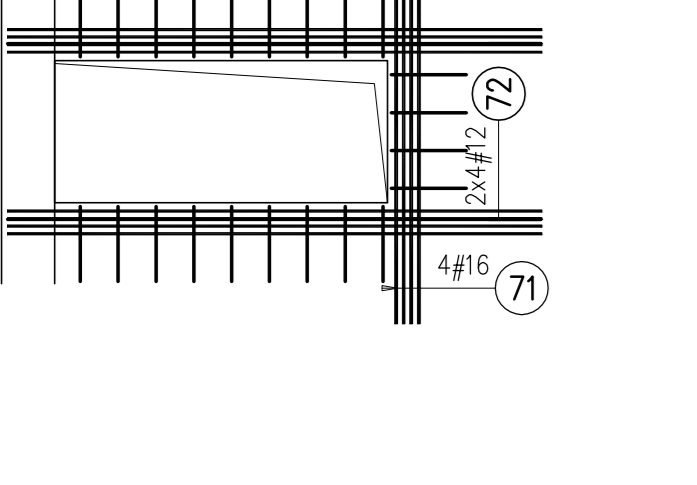


Otwór T3
Liczba elementów: 1
(widok zbrojenia dolne)

zbrojenie podstawowe dociera do otworu

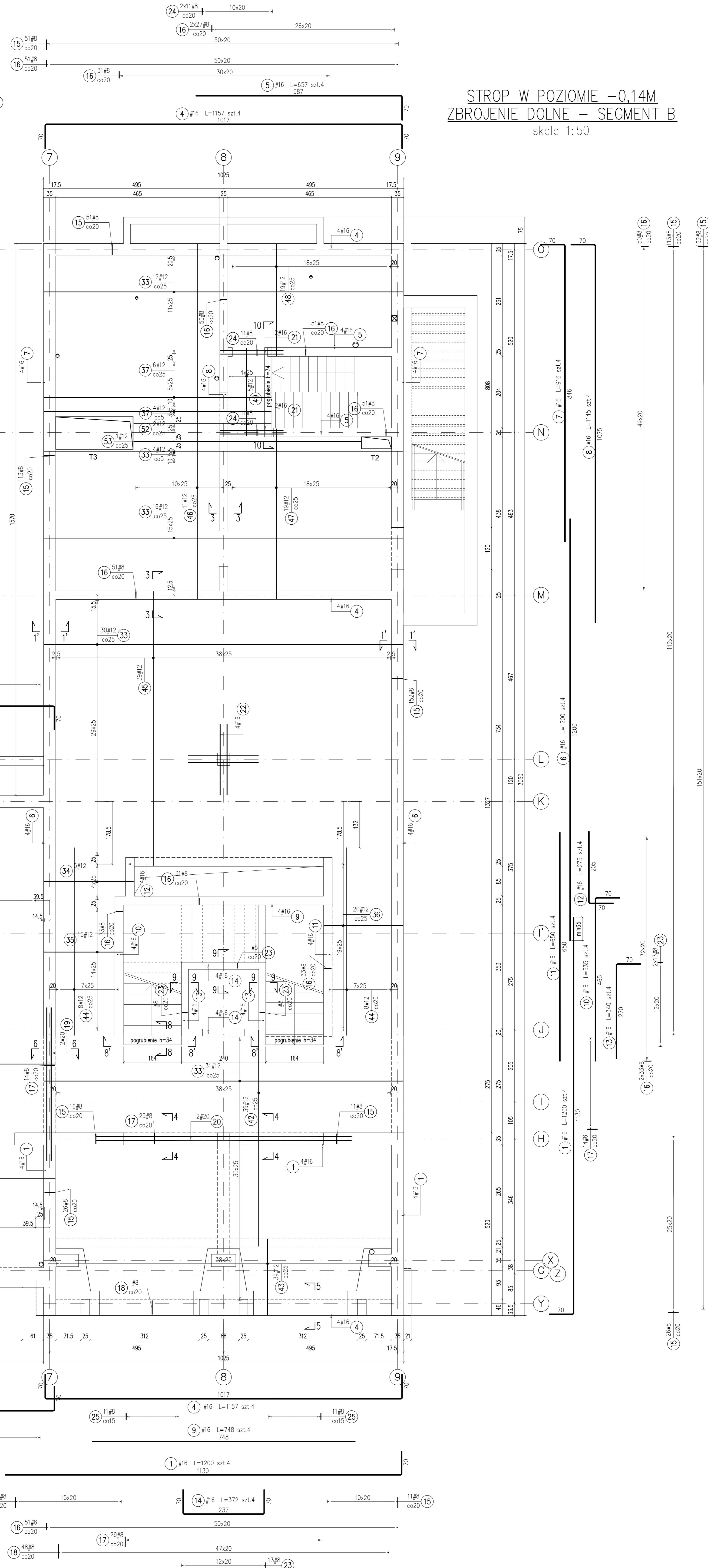


(widok zbrojenia górne)
zbrojenie podstawowe dociera do otworu



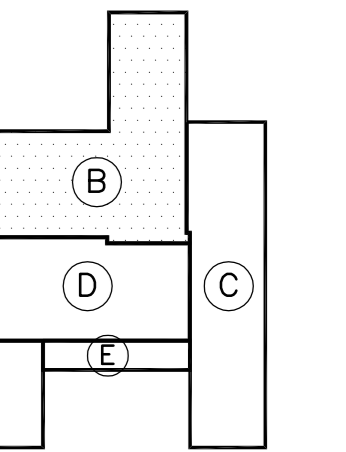
Uwaga: Zbrojenie układać nagrzewniennie

STROP W POZIOMIE -0,14M
ZBROJENIE DOLNE - SEGMENT B
skala 1:50



Poz.	Średnica	Długość (m)	Rodz.				Długość całkowita pręta								
			w obrębku	długość	pręt	ogółem	# 8	# 10	# 12	# 16	# 20				
1	16	12,00	24	1	24						288,00				
2	16	3,80	4	1	4						15,20				
3	16	6,35	8	1	8						50,80				
4	16	11,57	12	1	12						138,84				
5	16	6,37	8	1	8						50,80				
6	16	10,00	8	1	8						96,00				
7	16	9,16	8	1	8						73,28				
8	16	11,45	4	1	4						45,80				
9	16	7,48	4	1	4						29,92				
10	16	6,35	4	1	4						21,40				
11	16	6,80	4	1	4						26,80				
12	16	2,75	4	1	4						14,00				
13	16	3,40	8	1	8						27,20				
14	16	3,72	8	1	8						29,76				
15	8	1,18	529	1	529	624,22					328,00				
16	8	0,98	374	1	374	306,62					192,00				
17	8	1,12	43	1	43	48,16					14,00				
18	8	1,52	48	1	48	63,36					18,00				
19	20	4,26	2	1	2						8,72				
20	20	7,28	2	1	2						14,56				
21	16	1,80	4	1	4						7,20				
22	16	2,00	16	1	16						32,00				
23	8	0,88	39	1	39	34,32					192,00				
24	8	0,92	22	1	22	35,24					144,00				
25	8	1,10	39	1	39	45,96					118,84				
27	16	2,96	4	1	4						6,32				
28	12	2,08	4	1	4						8,32				
29	12	5,07	27	1	27						136,89				
30	12	11,72	27	1	27						318,44				
31	12	9,79	28	1	28						254,24				
32	12	8,99	28	1	28						238,74				
33	12	10,20	95	1	95						548,60				
34	12	2,54	5	1	5						12,75				
35	12	2,24	15	1	15						33,60				
36	12	2,23	20	1	20						44,60				
37	12	6,45	10	1	10						84,80				
38	12	7,65	32	1	32						244,80				
39	12	6,67	32	1	32						215,28				
40	12	6,12	32	1	32						195,84				
41	12	8,10	32	1	32						259,20				
42	12	6,15	39	1	39						239,85				
43	12	2,15	39	1	39						83,85				
44	12	5,55	16	1	16						165,36				
45	12	7,78	39	1	39						353,81				
46	12	10,08	11	1	11						110,88				
47	12	4,83	19	1	19						91,77				
48	12	3,16	19	1	19						60,04				
49	12	2,49	5	1	5						12,45				
50	12	3,80	2	1	2						7,80				
51	12	4,46	4	1	4						6,48				
54	16	3,95	2	1	2						6,48				
55	12	2,68	2	1	2						5,96				
56	10	1,20	35	1	35						42,00				
59	12	2,20	8	1	8						17,60				
66	16	2,00	4	1	4						8,00				
67	12	1,65	4	1	4						4,20				
68	12	0,90	4	1	4						3,60				
69	12	0,94	4	1	4						3,78				
70	12	2,70	4	1	4						10,80				
71	16	2,54	8	1	8						20,32				
72	12	4,05	8	1	8						32,40				
Długość wg średnicy (mm)											118975	4305	19695	99254	2208
Masa pierzemiennych prętów (kg/m)											1,047	6,852	0,888	1,58	2,47
Masa łączna wg średnicy (kg)											473,98	29,591	2545,35	1567,74	57,50
Masa łączna wg pierzemiennych prętów (kg)											6270,39				
Ogółem (kg)															5870,39

SCHEMAT LOKALIZACJI SEGMENTÓW



MATERIAŁY:

- BETON: C25/30 (B30)
- KLASA EKSPLOZyjCJI: XC3
- STAL ZBROJENIOWA:
- A - IN (B500SP-EP-STA)

UWAGI:

- Rozpatrzyć łącznie z architekturą oraz projektami branzowymi.
- Wszystkie wymiary sprawdzić na budowie przed wykonaniem elementów.
- Wszystkie poziomy sprawdzić z architekturą.
- Izolacje poziome i pionowe konstrukcji żelbetonowych wykonać według odrębnego opracowania.
- Szczegółowa lokalizacja otworów według schematów zbiorczych.
- Otwory o wymiarach do 160mm nie wymagają dodatkowego dozbrojenia krawędzi.
- Otwory w ścianach według schematów zbiorczych oraz rysunków ścian.

OPRACOWANIE: FIRMA INŻYNIERSKA STATYK
ul. KATOWICKA 48, Pleszczyzna 107
tel. (602) 301 61 78
e-mail: statyk@statyk.pl

PROJEKTOWAŁ: mgr inż. PIOTR RÓŻEK
OPRACOWAŁ: mgr inż. WŁODZIMIEJ WŁOZIK
INŻYNIER: GABRIELA KAZIMIERZ DOLNY
UL. SENATORSKA 9

DATA: 11.12.2013
SKALA: 1:50 1:20
PRZEKŁAD: 130961-W

PROJEKT WYKONAWCZY KONSTRUKCJA