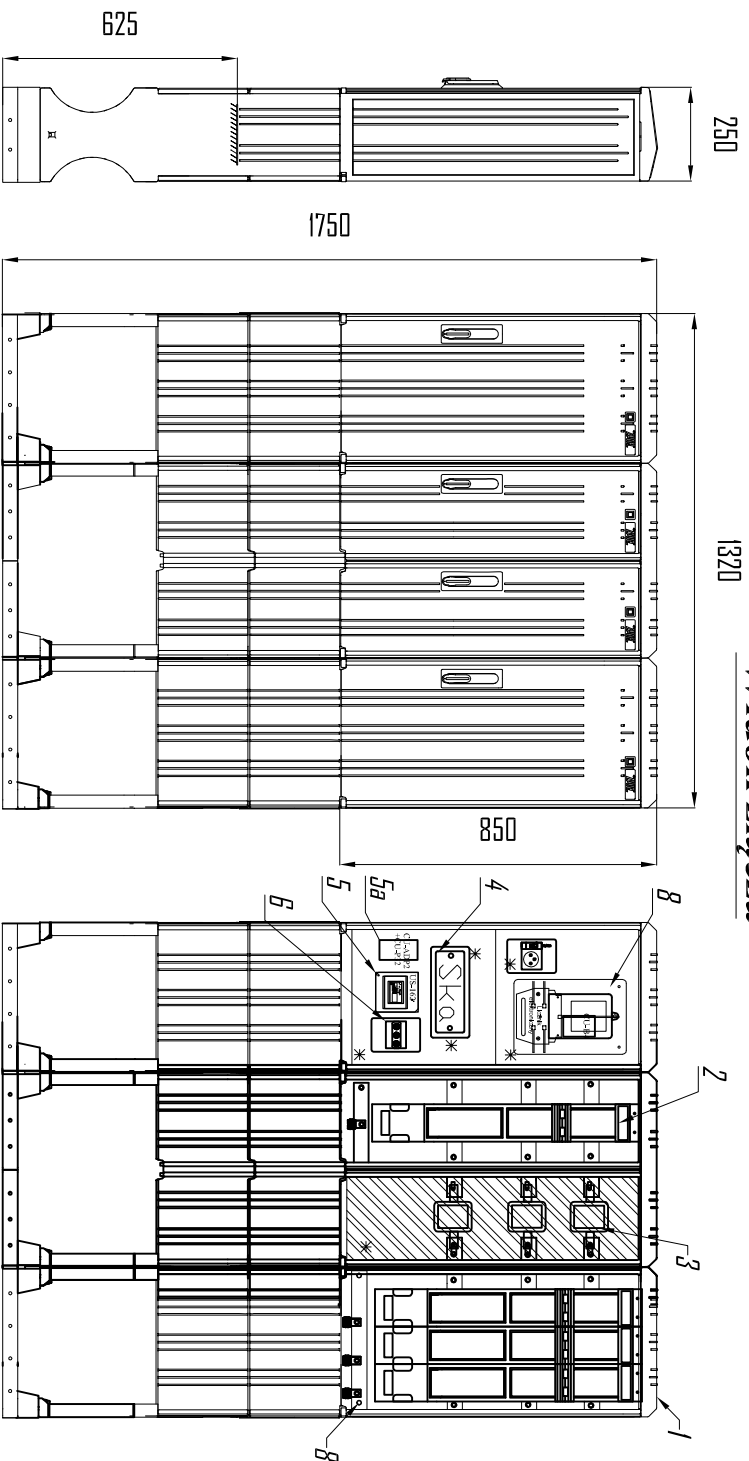
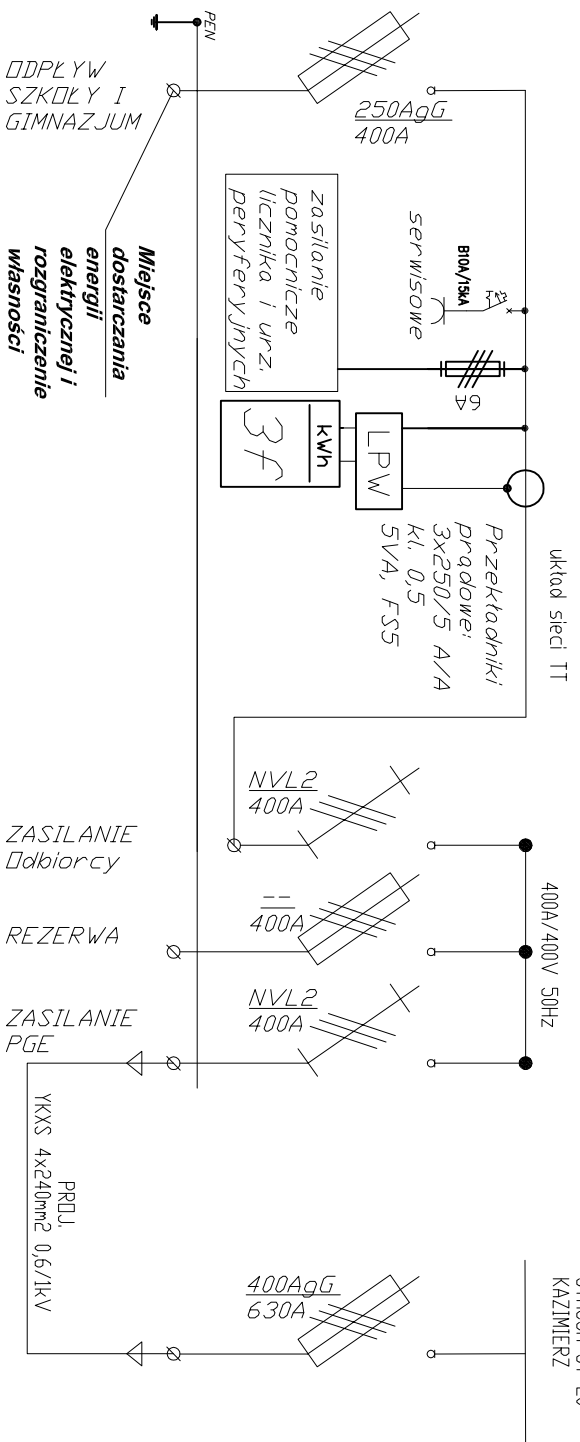


Widok złącza



* - elementy przedlicznikowe przystosować do opłombowania

Schemat elektryczny



Wyposażenie

1. Obudowa 2xSKRF 400/800/1, SKRF 520/800/2
2. Rozłączniki bezpiecznikowe listwowe 400A
3. Przekładniki
4. Listwa kontrolno pomiarowa
5. Synchronizacja czasu / 5a moduł komunikacyjny GSM
6. Zabezpieczenie obwodów pomocniczych
7. Tablica licznikowa 3f
8. Szyby prądowe na 400A, PEN Cu 30x5

OBRAŚNIENIA
1. PRZEKAZANIE INFORMACJI O ZMIANACH W WYKONANIU PRAC
2. WYKONANIE PRAC W ZAKRESIE PRAC PROJEKTYWNYCH
3. WYKONANIE PRAC W ZAKRESIE PRAC WYKONAWCZYCH
4. WYKONANIE PRAC W ZAKRESIE PRAC WYKONAWCZYCH
5. WYKONANIE PRAC W ZAKRESIE PRAC WYKONAWCZYCH

JEDNOSTKA PROJEKTOWANIA

40-013 Katowice ul. Jordana 14/9 t.0327573858 archistudio.pl www.archistudio.pl
archistudio studniarek + piłkiewicz
 archistudio@archistudio.pl www.archistudio.pl

OPRACOWANIE

40-013 Katowice ul. Jordana 14/9 t.0327573858 archistudio.pl www.archistudio.pl
archistudio studniarek + piłkiewicz
 archistudio@archistudio.pl www.archistudio.pl

PROJEKTOWAL	mgr inż. Tomasz Soid	DATA	PODPIS
SPRAWDZIL	-	735/01	15.05.2014
OPRACOWAL	-	-	15.05.2014
INWESTOR	GMINA KAZIMIERZ DOLNY 24-120 KAZIMIERZ DOLNY UL. SENATORSKA 5	NR PROJEKTU	1209

TEMAT PROJEKTU

ETAP
 GMINNY ZESPÓŁ SZKÓŁ W KAZIMIERZU DOLNYM:
 SZKOŁA PODSTAWOWA I GIMNAZJUM
 KAZIMIERZ DOLNY, UL. SZKOŁNA 1
 ZŁĄCZE KABLOWO-POMIAROWE WRAZ
 Z ROZLICZENIOWYM UKŁADEM POMIAROWYM

TEMAT RYSUNKU

BRANŻA
 SCHEMAT WRAZ Z KARTĄ KATALOGOWĄ ZŁĄCZA ZKP
 INSTALACJE ELEKTRYCZNE

DATA	SKALA	REWIZJA	NR RYS.
15.05.2014	-	--	ES_02